

SmartHome®

Hơn cả sự tiện nghi!



HƯỚNG DẪN SỬ DỤNG

Máy sấy tay siêu tốc

Model No: SH-H2

SmartHome technology development investment company limited

MÁY SẤY TAY SIÊU TỐC

HAND DRYER

Model: SH - H2

Cảm ơn Bạn đã lựa chọn thiết bị máy sấy tay siêu tốc của SmartHome. Khi lựa chọn sản phẩm của SmartHome, Bạn sẽ nhận được chế độ bảo hành tốt nhất và được hỗ trợ lắp đặt bởi các chuyên gia kỹ thuật. Tài liệu này có các thông tin hữu ích trong quá trình lắp đặt và sử dụng sản phẩm. Bạn nên dành thời gian đọc kỹ hướng dẫn và giữ lại trong trường hợp cần sử dụng đến.



Cảnh báo

Tai nạn do điện giật có thể gây chấn thương hay chết người. Trước khi sửa chữa, lắp đặt hay vệ sinh thiết bị, Bạn phải chắc chắn rằng nguồn điện của thiết bị đã được ngắt.

Bạn nên nhờ chuyên viên kỹ thuật hoặc Trung tâm chăm sóc khách hàng để tránh các sự cố xảy ra do bị điện giật.

Bạn nên tuân thủ các quy định về môi trường khi loại bỏ hay tái chế thiết bị và các vật liệu bao bì của thiết bị.

Copyright © 2010 SmartHome Co., Ltd. All rights reserved.

Thiết bị sấy tay siêu tốc là sản phẩm của công ty SmartHome đã được đăng kí kiểu dáng, giải pháp hữu ích và chứng nhận chất lượng. Mọi hình thức vi phạm về sao chép kiểu dáng và ý tưởng sản phẩm đều phải chịu sự xử lý của luật bảo hộ bản quyền hiện hành của nước Cộng hòa Xã hội Chủ nghĩa Việt Nam.

Sử dụng an toàn



Không sử dụng nguồn điện khác với nguồn điện được ghi trong phần thông số kỹ thuật của thiết bị.



Cắt nguồn điện cung cấp cho thiết bị trước khi lắp đặt, tháo gỡ hoặc sửa chữa thiết bị.



Không lau chùi thiết bị bằng các hóa chất ăn mòn.



Không để thiết bị ở nơi có nhiệt độ quá cao.



Không tháo mở thiết bị khi không cần thiết.



Cảnh báo

Bạn nên tuân thủ các hướng dẫn sử dụng an toàn trong suốt quá trình sử dụng thiết bị.

Mục lục

Giới thiệu thiết bị	04
1. Giới thiệu chung	04
2. Bộ sản phẩm gồm	04
3. Cấu tạo của thiết bị	06
4. Khoảng cách cảm ứng	07
5. Thông số kỹ thuật	07
Lắp đặt thiết bị	08
1. Kích thước lắp đặt	08
2. Các bước lắp đặt	09
Cài đặt và kiểm tra chế độ hoạt động	11
1. Cài đặt chế độ hoạt động	11
2. Kiểm tra chế độ sau khi cài đặt	12
Sử dụng và bảo trì thiết bị	13
1. Các bước sử dụng	13
2. Bảo trì thiết bị trong quá trình sử dụng	14
3. Chu trình hoạt động	15
Các vấn đề khi sử dụng sản phẩm	16

Giới thiệu thiết bị

1. Giới thiệu chung

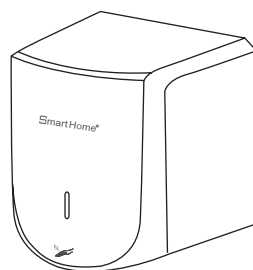
Thiết bị máy sấy tay siêu tốc SmartHome (SH-H2) sử dụng công nghệ cảm ứng hồng ngoại và công nghệ tạo luồng gió áp suất cao giúp rút ngắn thời gian sấy từ 4 đến 5 lần so với máy sấy tay thông thường.

Thiết bị có nhiều chế độ hoạt động linh hoạt và dễ dàng cài đặt. Nhiệt độ luồng gió được thay đổi thông minh tạo sự thoải mái khi sử dụng.

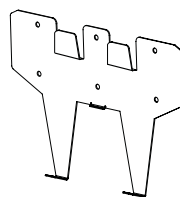
Với kiểu dáng hiện đại và sang trọng, thiết bị thích hợp sử dụng tại các Khách sạn, Trung tâm thương mại, Sân bay, Nhà ga, các khu vệ sinh công cộng...

2. Bộ sản phẩm bao gồm

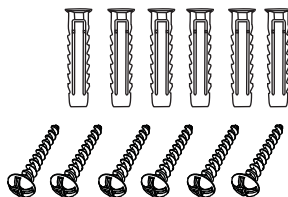
Thiết bị máy sấy SH-H2



Bộ móc treo



6 vít và nở



Sách hướng dẫn sử dụng



Chú ý

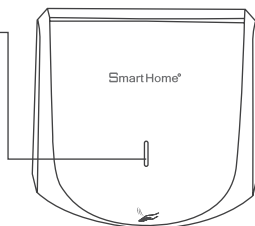
Khách hàng vui lòng kiểm tra để chắc chắn rằng những phụ kiện trên được kèm theo thiết bị của Bạn. Nếu thiếu chi tiết nào, hãy liên hệ với nơi bán hàng cho Bạn.

3. Cấu tạo của thiết bị

Mặt trước của thiết bị

Đèn hiển thị

- Hiển thị chế độ hoạt động của thiết bị theo màu sắc và trạng thái.

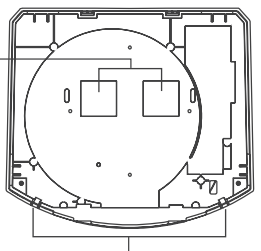


Màu đèn hiển thị chế độ hoạt động

- Màu đỏ - Nóng
- Màu cam - Tiện nghi
- Màu xanh - Mát

Mặt sau của thiết bị

Móc gá thiết bị



Đường ra dây nguồn

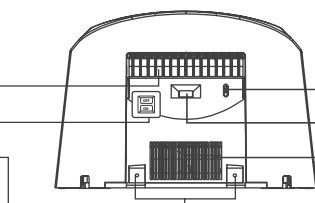
- Với thiết kế 2 đường ra cho dây nguồn người sử dụng được lựa chọn đầu ra phù hợp cho việc lắp đặt.

Mặt đáy của thiết bị

Cửa ra gió

Công tắc nguồn

Lỗ bắt vít

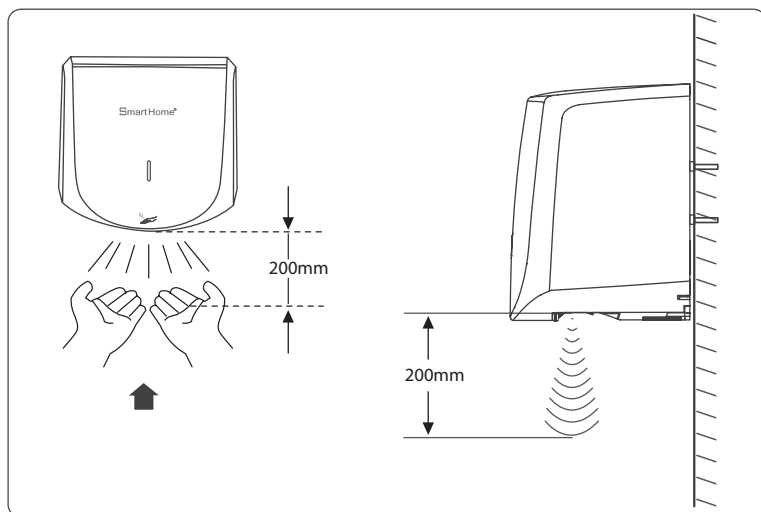


Nút chọn chế độ

Mắt cảm biến

Cửa hút gió

4. Khoảng cách cảm ứng

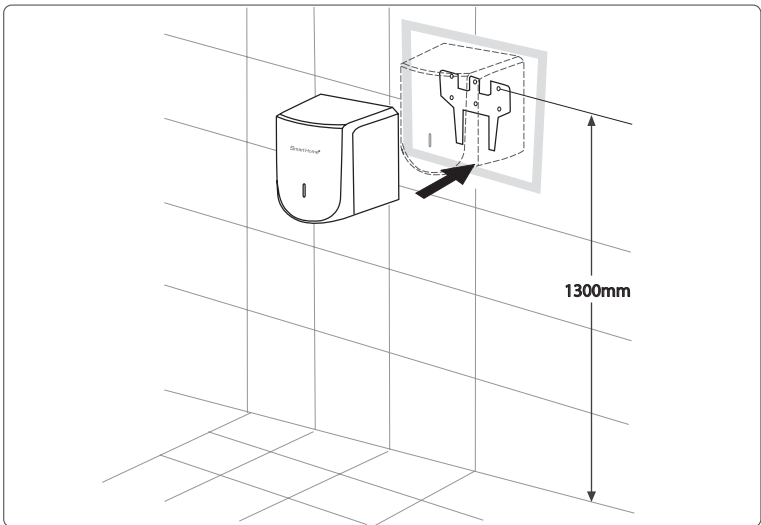
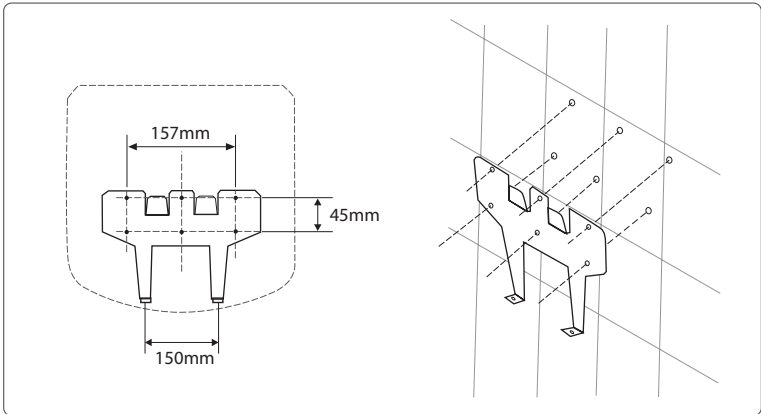


5. Thông số kỹ thuật

Điện áp	220V - 50/60Hz
Công suất tiêu thụ	NÓNG: $P_A = 1000W$
	TIỆN NGHI: $P_A = 800W$
	MÁT: $P_A = 550W$
Công suất chờ	$P_S = 2W$
Khoảng cách cảm ứng	Tối đa 200mm.
Nhiệt độ hoạt động	0°C - 50°C
Kích thước (D x C x R)	270 x 246 x 186mm
Trọng lượng	3.6Kg

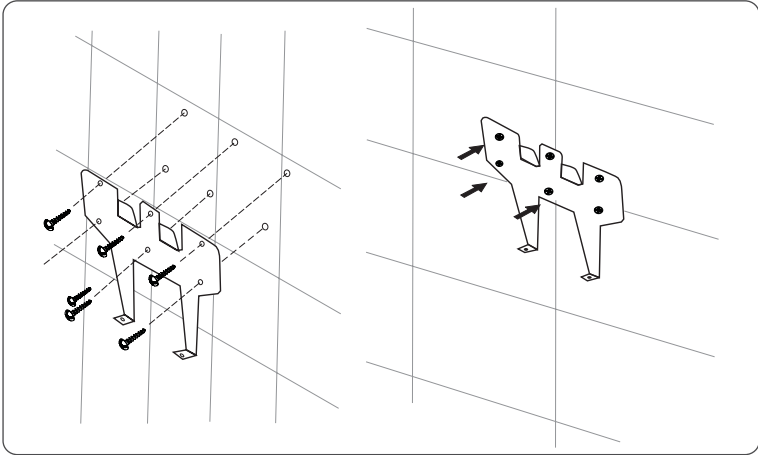
Lắp đặt thiết bị

1. Kích thước lắp đặt

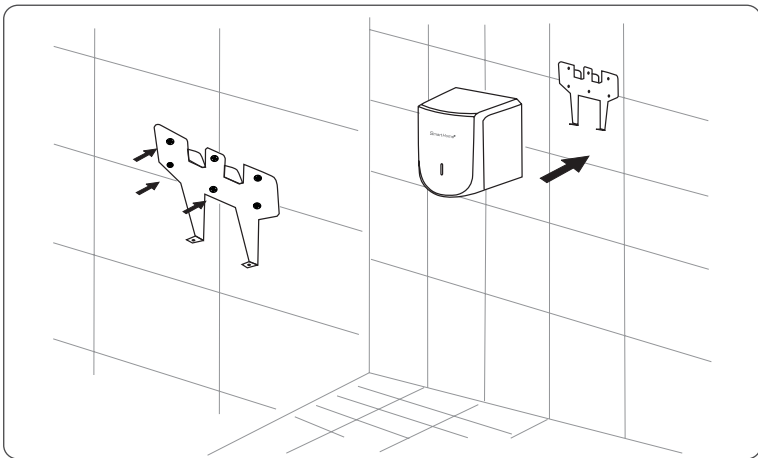


2. Các bước lắp đặt

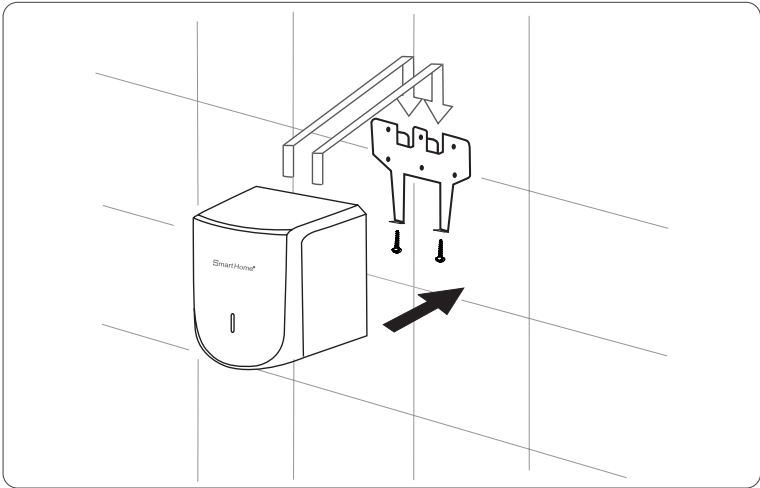
Bước 1: Định vị và khoan lỗ bắt vít



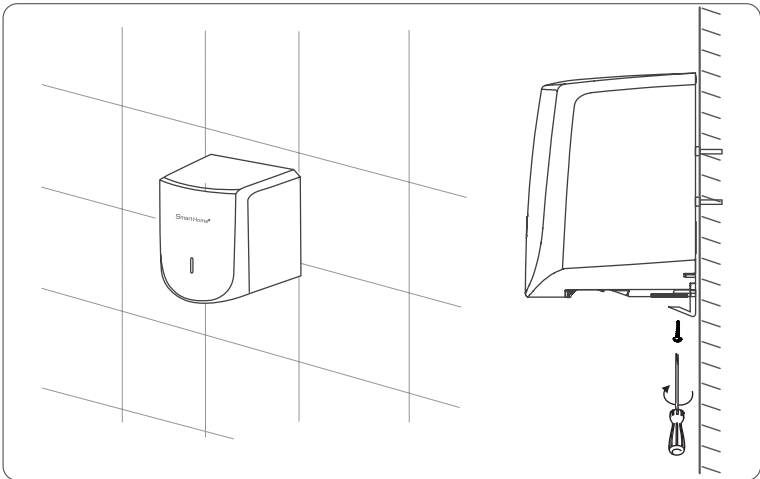
Bước 2: Lắp móc treo thiết bị lên tường



Bước 3: Đưa thiết bị lắp vào móc gá



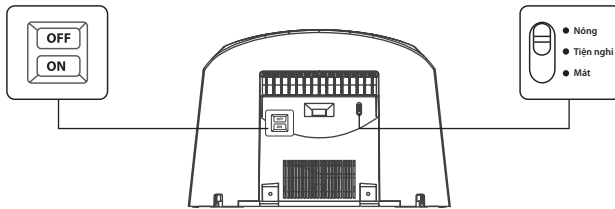
Bước 4: Bắt vít đáy thiết bị



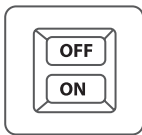
Cài đặt và kiểm tra chế độ hoạt động

1. Cài đặt chế độ hoạt động

Công tắc nguồn và nút chọn chế độ



Bật tắt thiết bị



Bật thiết bị



Tắt thiết bị

Chọn chế độ hoạt động



- Nóng
- Tiện nghi
- Mát



- Nóng
- Tiện nghi
- Mát



- Nóng
- Tiện nghi
- Mát



Chế độ Nóng đèn hiển thị màu đỏ.

Chế độ Tiện nghi đèn hiển thị màu cam.

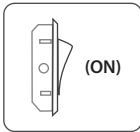
Chế độ Mát đèn hiển thị màu xanh.

Chú thích

Để thay đổi chế độ hoạt động điều chỉnh nút chọn chế độ theo hướng dẫn.

2. Kiểm tra chế độ sau khi cài đặt

Công tắc nguồn



Bật công tắc nguồn kiểm tra đèn hiển thị đã sáng và buồng gió đã khởi động khi đưa tay vào.



Cảnh báo

Không nên bật tắt công tắc nguồn liên tục có thể gây hỏng cho thiết bị.

Chế độ hoạt động



Chọn chế độ Nóng kiểm tra đèn hiển thị màu đỏ và luồng gió ra nóng.



Chọn chế độ Tiện nghi kiểm tra đèn hiển thị màu cam và luồng gió ra ấm.



Chọn chế độ Mát kiểm tra đèn hiển thị màu xanh và luồng gió ra mát.



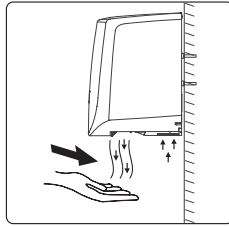
Chú ý

Bạn nên kiểm tra lại hoạt động của thiết bị sau khi hoàn thành các bước cài đặt thiết bị.

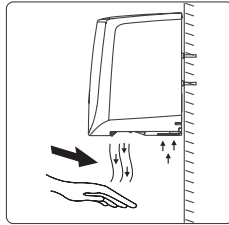
Sử dụng và bảo trì thiết bị

1. Các bước sử dụng

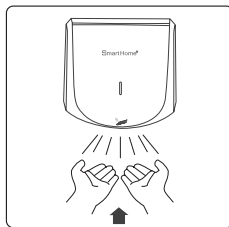
Bước 1: Đặt ngửa lòng bàn tay đưa vào cổng ra gió của thiết bị.



Bước 2: Đặt úp bàn tay đưa vào cổng ra gió của thiết bị.



Bước 3: Xoa nhẹ hai bàn tay với nhau và làm khô bàn tay.



Chú ý

Thiết bị tự ngắt khi hoạt động lên tục sau 3 phút. Nếu muốn tiếp tục sử dụng, Bạn hãy đưa tay khỏi thiết bị và đưa tay trở lại cổng gió ra.

2. Bảo trì thiết bị trong quá trình sử dụng

Bảo trì vỏ hộp

Sau thời gian sử dụng trong môi trường ẩm và nhiều bụi bẩn, vỏ của thiết bị sẽ bị bám bẩn bởi các tác nhân này. Vì vậy, cần thiết phải vệ sinh vỏ hộp để đảm bảo thiết bị luôn sạch sẽ.

Vệ sinh cửa hút gió

Trong quá trình sử dụng, nếu Bạn thấy gió thổi yếu đi hoặc có hiện tượng khác thường tại buồng nhiệt, khu vực cửa hút gió cần phải được vệ sinh. Việc vệ sinh cửa hút gió có thể phải nhờ tới các chuyên viên kỹ thuật.

Vệ sinh mắt cảm biến

Bạn nên định kỳ vệ sinh mắt cảm biến để đảm bảo thiết bị luôn hoạt động chính xác trong quá trình sử dụng.

Các bước vệ sinh thiết bị

Bước 1: Ngắt nguồn điện ra khỏi thiết bị

Bước 2: Chuẩn bị khăn mềm nước ấm hoặc nước rửa chuyên dùng.

Bước 3: Lau ướt bề mặt thiết bị bằng khăn mềm ướt.

Bước 4: Lau khô lại bề mặt bằng khăn mềm khô.

Bước 5: Vệ sinh khu vực buồng hút đảm bảo buồng hút gió luôn được thông gió tốt nhất.

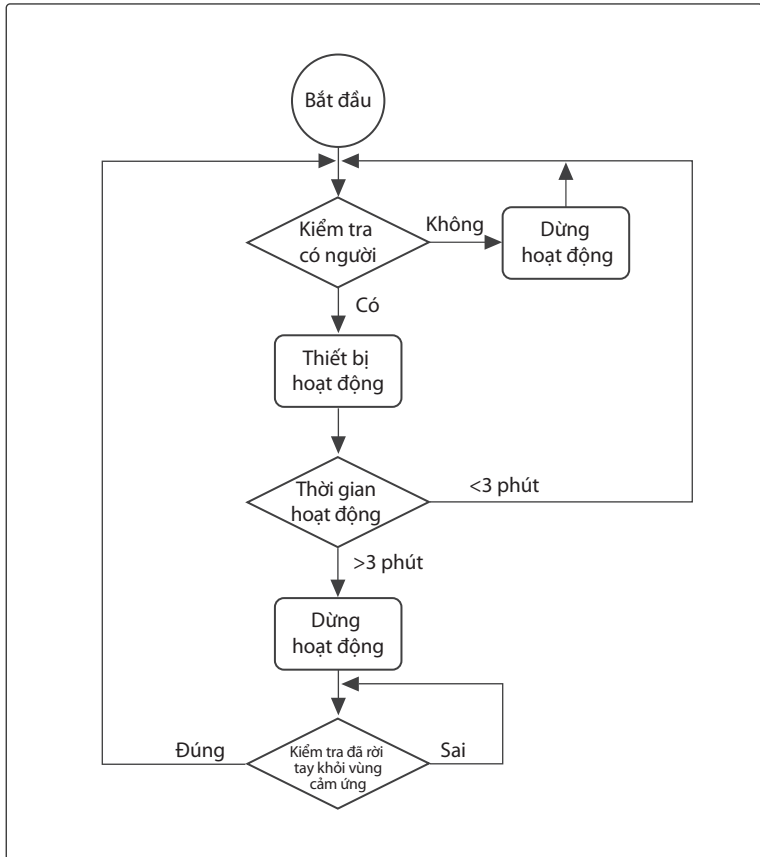
Bước 6: Vệ sinh khu vực cảm ứng để đảm bảo khoảng cách cảm ứng cho mắt cảm ứng.



Chú ý

Bạn nên đọc kỹ Hướng dẫn sử dụng và bảo trì trên đây khi sử dụng thiết bị.

3. Chu trình hoạt động



Chú ý

Ở chế độ Nóng nhiệt độ luồng gió ra là nóng nhất.

Ở chế độ Tiện nghi nhiệt độ luồng gió ra là ấm.

Thiết bị sẽ tự động ngắt khi thời gian sử dụng hoặc nhiệt độ vượt quá giá trị cho phép.

Các vấn đề khi sử dụng sản phẩm

STT	Hiện tượng	Cách giải quyết
1	Đèn hiển thị nhấp nháy nhưng thiết bị không hoạt động.	Kiểm tra vật cản trong vùng cảm ứng và vệ sinh mắt cảm biến.
2	Thiết bị không hoạt động, đèn hiển thị không sáng.	Kiểm tra nguồn điện kết nối vào thiết bị và công tắc đã được bật chưa.
3	Thiết bị hoạt động khi không có người sử dụng.	Kiểm tra vật cản trong vùng cảm ứng và vệ sinh mắt cảm biến.
4	Các hiện tượng bất thường khác.	Xin liên hệ với Trung tâm chăm sóc khách hàng.



Chú ý

Trước khi gọi điện cho Trung tâm chăm sóc khách hàng, Bạn hãy đọc lại thông tin trong phần này để khắc phục sự cố.

Nếu Bạn cần sự trợ giúp, xin vui lòng liên hệ với nơi bán sản phẩm hoặc Trung tâm chăm sóc khách hàng gần nhất.

Bạn nên ghi lại mã số series trên sản phẩm trước khi gọi tới Trung tâm chăm sóc khách hàng. Nhân viên bảo hành sẽ hỏi Bạn thông tin này.

Các vấn đề về sản phẩm xin liên hệ Trung tâm chăm sóc khách hàng:



Tại Hà Nội: **(04) 6654 8321**

Tại TP. Hồ Chí Minh: **(08) 6673 5940**

Hơn cả sự tiện nghi !

www.smarthome.com.vn



Mfr Code: 893604393