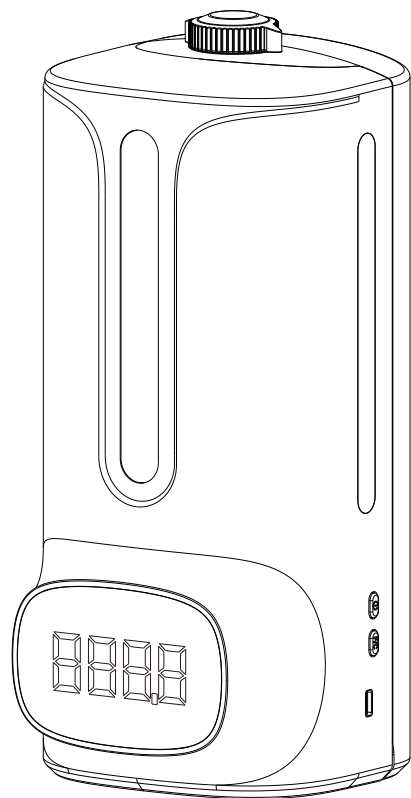
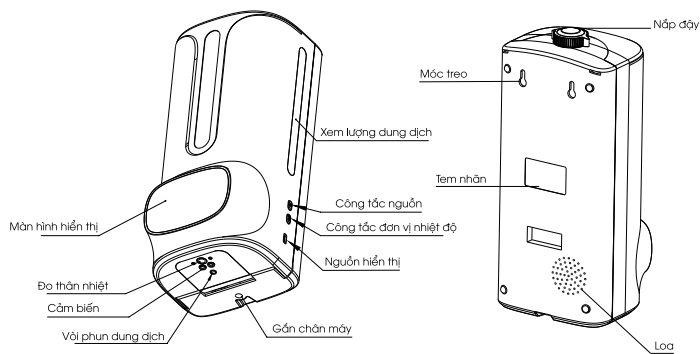


MÁY ĐO THÂN NHIỆT & KHỬ KHUẨN V19pro-VN



Kiểu Dạng



Thông số kỹ thuật

- Độ chính xác: 10,2°C (34 - 45°C, đặt nó hoạt động trong môi trường khoảng 30 phút trước khi sử dụng)
- Loại báo động: Nhấp nháy + phát ra tiếng "DIDI"
- Khoảng cách đo: 2cm-8cm
- Màn hình LED: Số
- Giao diện: Type-C
- Công suất bình: 1200ml
- Loại gắn: Treo tường, Chân máy
- Nhiệt độ làm việc: 10°C - 40 °C, 15°C - 35°C (Khuyến nghị)
- Phạm vi đo: 0-50°C
- Thời gian phản hồi: 500ms
- Thời gian chờ: 5s cho vòng lặp động, không hoạt động với ánh sáng trắng
- Nguồn cung cấp: DC 5V 2000mA (hoặc 4 pin AA)
- Kích thước: 122 * 132 * 310mm
- Loại chất lỏng: Nước rửa tay hoặc chất khử trùng dạng lỏng

Chế độ hiển thị

- Chế độ chờ: chấm trắng ở góc dưới bên phải nhấp nháy theo lượt. (Hình 1)



(Hình 1)

- Nhiệt độ bình thường hiển thị nhiệt độ hiện tại và đèn xanh nhấp nháy một lần trên màn hình. (Hình 2)
- Nhiệt độ bất thường hiển thị nhiệt độ hiện tại và đèn đỏ nhấp nháy trên màn hình. (Hình 3)



(Hình 2)



(Hình 3)

- Số đo ngoài khác: (Lưu ý: không phun nước rửa tay): "H." Báo động nhiệt độ cực cao. (Hình 4)



(Hình 4)

HƯỚNG DẪN

- Đo nhiệt độ và rửa tay: Đặt lòng bàn tay ở phía dưới cho đến khi bạn nghe thấy âm thanh phát ra, khi đó màn hình LED sẽ hiển thị nhiệt độ và nước rửa tay sẽ phun ra. (Hình 5)



(Hình 5)

- Chức năng của các nút

(1) Nút ① cài đặt chức năng (Hình 6)



(Hình 6)

(2) Nút ② cài đặt chức năng thông số kỹ thuật (Hình 7)



(Hình 7)

- Cài đặt chức năng

Nhấn nút số ① một lần để cài đặt đơn vị nhiệt độ

Nhấn nút số ② để chuyển đổi giữa độ C và độ F (Hình 8, Hình 9)



(Hình 8)



(Hình 9)

Nhấn nút số ① hai lần để cài đặt chế độ hoạt động
Nhấn nút số ② để chuyển đổi chế độ làm việc.
bỏ: chế độ làm việc toàn thân máy, C0U: chế độ đếm, Sủ: chế độ bề mặt



Nhấn nút ① 3 lần để cài đặt nhiệt độ báo động
Nhấn nút ② để chuyển nhiệt độ cảnh báo trong khoảng 37,3 °C đến 39 °C



Nhấn nút ① 4 lần để đặt âm lượng
Nhấn nút ② để chuyển âm lượng từ U0 sang U4



Nhấn nút ① 5 lần để đặt ngôn ngữ
Nhấn nút ② để đặt ngôn ngữ CH / En / ES / JP / Pt / KO / de / Fr / ru / It / SA / tr / TH / KH / IN / bd / Id / Un



Nhấn nút ① 6 lần để đặt lượng nước rửa tay
Nhấn nút ② để đặt thời gian từ 0.1 đến 2.0 giây



Nhấn Nút ① trong 2 giây hoặc hơn: bật / tắt
Sau khi bạn hoàn tất cài đặt của một trong những điều trên, bạn cần tiếp tục nhấn nút ① cho đến khi màn hình hiển thị 00,0 sau đó thiết lập hoàn tất và máy sẵn sàng hoạt động. (Hình 10)



(Hình 10)

- Chế độ tự làm sạch máy: Cho nước vào máy và nhấn và giữ nút ① và ② trên 5 giây, máy bơm sẽ tiếp tục hoạt động trong 10 giây.

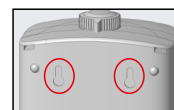
CÁCH LẮP ĐẶT

(1) Gắn chân máy: Có kết nối vít ở phía dưới có thể được kết nối với chân máy. (Hình 11)



(Hình 11)

(1) Bàn giao tường: Có hai lỗ bàn giao trên mặt sau có thể được cố định bằng đinh. (Hình 12)



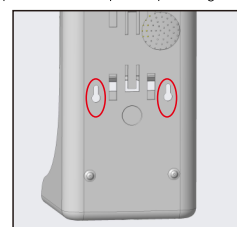
(Hình 12)

(3) Giá để bàn: Đặt Xà phòng vào phần cảm biến Thông minh, đặt thân máy đứng thẳng để sử dụng (Hình 13)



(Hình 13)

(4) Giá để bàn treo tường: có hai tay, các lỗ ở mặt sau có thể được cố định bằng đinh. (Hình 14)



(Hình 14)

(5) Đặt máy trên giá ba chân (Hình 15)



(Hình 15)

(6) Bật / Tắt nguồn: Nhấn nút công tắc ở bên phải mặt bên của thiết bị (Hình 16)



(Hình 16)

- Lắp đặt pin: Mở nắp trước, lắp 4 viên pin AA vào. (Hình 17).



(Hình 17)

LƯU Ý & CẢNH BÁO

- Không đổ nước rửa tay vào đầu dò đo nhiệt độ và cảm biến.
- Hãy chắc chắn rằng máy được đặt đứng thẳng sau khi đổ dung dịch rửa tay khô
- Khi sử dụng lần đầu, đặt tay của bạn dưới vùng cảm biến để cảm biến nhận diện trong 5 - 8 lần cho đến khi chất lỏng chảy ra.
- Không sử dụng chất lỏng dính, ống bên trong máy sẽ dễ bị tắc, và sử dụng chế độ tự làm sạch để làm sạch máy theo thời gian.

HỎI & ĐÁP

Hiển thị nhiệt độ cao hơn:

- Đỏ mở hơi. Không đo nhiệt độ sau khi bơi, tắm, tập thể dục vì sẽ làm hạ nhiệt độ da. Bạn hãy lau khô người và đợi trong 30 phút rồi đo nhiệt độ.
- Vết bẩn trên cảm biến nhiệt: Thêm một lượng nhỏ cồn lên miếng bông gòn hoặc bông mềm để làm sạch cảm biến.
- Đo nhiệt độ ngay sau khi bạn từ ngoài trời lạnh vào trong nhà. Vui lòng đợi cho đến khi trán của bạn trở nên ấm và trở lại nhiệt độ bình thường, sau đó đo nhiệt độ.
- Đo nhiệt độ các bộ phận khác, ngoại trừ trán. Ví dụ, nhiệt độ tay sẽ làm cho kết quả kiểm tra nhiệt độ thấp hơn

Hiển thị nhiệt độ thấp hơn:

- Đỏ mở hơi. Không đo nhiệt độ sau khi bơi, tắm, tập thể dục vì sẽ làm hạ nhiệt độ da. Bạn hãy lau khô người và đợi trong 30 phút rồi đo nhiệt độ.
- Vết bẩn trên cảm biến nhiệt: Thêm một lượng nhỏ cồn lên miếng bông gòn hoặc bông mềm để làm sạch cảm biến.
- Đo nhiệt độ ngay sau khi bạn từ ngoài trời lạnh vào trong nhà. Vui lòng đợi cho đến khi trán của bạn trở nên ấm và trở lại nhiệt độ bình thường, sau đó đo nhiệt độ.
- Đo nhiệt độ các bộ phận khác, ngoại trừ trán. Ví dụ, nhiệt độ tay sẽ làm cho kết quả kiểm tra nhiệt độ thấp hơn

Made in China



Size: 100x150mm.